

УДК 004.94

ОПТИМИЗАЦИЯ ЗАГРУЗКИ ГИБКОГО ПРОИЗВОДСТВЕННОГО КОМПЛЕКСА НА ОСНОВЕ УПРАВЛЯЕМОЙ ГЕНЕТИЧЕСКИМ АЛГОРИТМОМ РАСКРАШЕННОЙ СЕТИ ПЕТРИ

А. Н. Сочнев,

канд. техн. наук, доцент

Сибирский федеральный университет, г. Красноярск

Описывается подход к решению задачи оптимального планирования производства с использованием имитационной модели на основе раскрашенной сети Петри, начальная маркировка которой определяется генетическим алгоритмом. Приводится пример использования предлагаемого метода для предварительного планирования производства. Определены особенности применения генетического алгоритма для задач распределения ресурсов.

Ключевые слова — раскрашенная сеть Петри, задача о назначениях, генетический алгоритм, популяция, функция приспособленности.

Введение

В современной экономической системе каждое предприятие стремится функционировать в сложившихся условиях с наименьшими затратами в целях получения высоких доходов. Экономико-математические задачи планирования производства позволяют найти оптимальный вариант размещения каждого исполнителя на выполнение одной работы таким образом, чтобы минимизировать суммарные затраты по выполнению комплекса работ.

Предварительное (календарное) планирование представляет собой процесс программирования деятельности всех элементов технологического подразделения в пределах заданного относительно короткого интервала времени — планового периода. На этот период технологическому подразделению системой планирования более высокого уровня устанавливается план выпуска продукции по объему и номенклатуре. Результатом решения задачи календарного планирования является временное и пространственное упорядочение комплекса запланированных работ.

Постановка задачи

Формально задача календарного планирования ставится следующим образом. Пусть на технологическом участке требуется обработать n деталей (или их партий). Обозначим $L_{ij} = (q_{ij}, t_{ij})$ опера-

цию с номером $i (i = \overline{1, m_j})$, которая выполняется над j -й деталью ($j = \overline{1, n}$); m_j — число операций, которое необходимо выполнить над j -й деталью; q_{ij} — номер группы оборудования, настроенного на выполнение операции L_{ij} ; t_{ij} — номинальная продолжительность выполнения операций L_{ij} .

Обозначим t_{ij}^0 момент начала, а t_{ij}^k — момент окончания операции L_{ij} . Каждая операция выполняется без перерыва, т. е. удовлетворяется соотношение

$$t_{ij}^k = t_{ij}^0 + t_{ij}.$$

Очевидным условием является также проведение в каждый момент времени на каждой единице оборудования только одной операции.

С учетом этих ограничений и структуры технологического участка может существовать множество допустимых планов, отличающихся друг от друга временем обработки всех деталей.

Совокупность чисел $P = \{t_{ij}^0\}$, удовлетворяющих всем ограничениям технологического характера, называется календарным планом. Решение задачи календарного планирования заключается в отыскании неизвестных величин $\{t_{ij}\}$. При формальной постановке задачи календарного планирования требуется задать целевую функцию планирования, которая каждому плану P ставит в соответствие некоторое число $F(p)$, оценивающее эффективность плана. Задача оптимального планирования заключается в отыскании плана P^* ,

при котором достигается экстремум принятого показателя эффективности F и выполняются отмеченные условия.

Выбор критерия эффективности осуществляется индивидуально для каждого конкретного производственного подразделения по результатам анализа его особенностей. Наиболее часто в качестве критерия эффективности используют минимизацию времени выпуска заданного объема продукции, максимального времени простоя, суммарных производственных затрат; максимизацию загрузки оборудования.

Кроме описанных выше ограничений при решении задач календарного планирования приходится учитывать еще ряд других. Главным образом учитывают ограничения на структуру сети транспортных маршрутов, директивные сроки окончания обработки определенных деталей, а также различные ресурсные ограничения [1].

В статье предлагается решать задачу оптимального планирования производственного процесса с применением управляемой генетическим алгоритмом раскрашенной сети Петри. Генетический алгоритм будет использован для определения начальной маркировки управляющих позиций сети. Оптимизация производственного процесса выражается в минимизации времени выпуска продукции.

Имитационная модель процесса

Представим процесс решения задачи на примере Учебно-исследовательского гибкого производственного комплекса (УИ ГПК), входящего в структуру Сибирского федерального университета. УИ ГПК предназначен для операций токарной и фрезерной обработки. Структура УИ ГПК показана на рис. 1.

Токарный станок типа 16К20ФЗ предназначен для токарной обработки деталей типа тел вращения. Система управления станком построена на базе стойки устройства числового программного управления (УЧПУ) типа 2Р22. Промышленный робот типа М20П №1 предназначен для обслуживания токарного станка №1. Промышленный робот типа М20П №2 предназначен для обслуживания токарного станка №2 и обрабатывающего центра. Обрабатывающий центр (многоцелевой вертикаль-

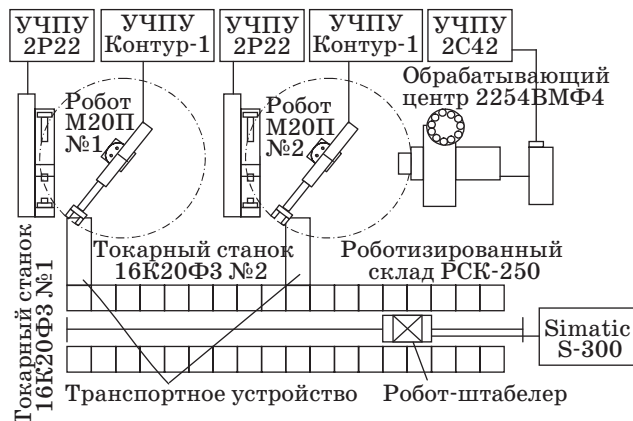


Рис. 1. Структура УИ ГПК

ный станок) типа 2254ВМФ4 предназначен для пятикоординатной фрезерной обработки деталей произвольной формы. Роботизированный складской комплекс типа РСК-250 предназначен для хранения заготовок, готовых деталей и инструмента.

В данном производственном комплексе, исходя из его структуры, можно выделить две гибкие производственные ячейки, первая из которых содержит токарный станок №1, робот-манипулятор М20П №1, транспортное устройство №1, вторая представлена токарным станком №2, многоцелевым вертикальным станком 2254ВМФ4, роботом-манипулятором М20П №2, транспортным устройством №2.

Представим имитационную модель УИ ГПК, которая отображает движение продуктов производства (табл. 1, 2) от входа системы к выходу

Таблица 1. Перечень продукции производственной системы

№	Наименование изделия	Время токарной обработки, мин		Время фрезерной обработки, мин	Объем, шт.	
		установ 1	установ 2		выпуска	партии
1	Болт 1	2,56	0	0	100	10
2	Болт 2	2,8	0	0	40	20
3	Вал 1	8,4	6,5	3,4	30	10
...
30	Гайка 2	7,6	0	0	60	30

Таблица 2. Параметры переходов сетевой модели

№	Наименование изделия	Задержка														
		t1	t2	t3	t4	t5	t6	t7	t8	t9	t10	t11	t12	t13	t14	t15
1	Болт 1	0,51	0,15	2,56	0	0	0,15	1,2	0,48	0,15	2,56	0	0,15	1,1	10	0
2	Болт 2	0,51	0,15	2,8	0	0	0,15	1,2	0,48	0,15	2,8	0	0,15	1,1	10	0
3	Вал 1	0,51	0,15	8,4	6,5	3,4	0,15	1,2	0,48	0,15	8,4	6,5	0,15	1,1	5	0
...
30	Гайка 2	0,51	0,15	7,6	0	0	0,15	1,2	0,48	0,15	7,6	0	0,15	1,1	0	0

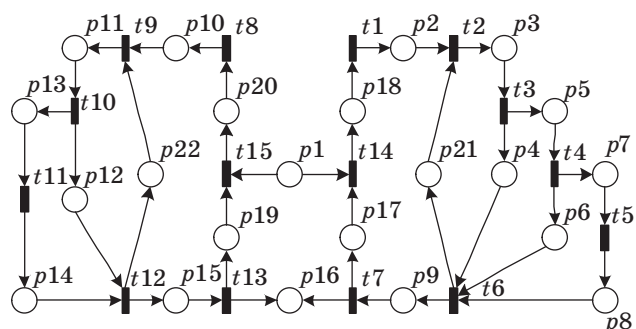


Рис. 2. Сетевая модель производственного процесса УИ ГПК

Таблица 3. Функциональное назначение переходов

Переход	Назначение
t1	Транспортировка паллеты со склада на транспортное устройство №2
t2	Установка заготовки изделия на токарный станок №2
t3	Токарная обработка 1 (1-й установ)
t4	Токарная обработка 2 (2-й установ)
t5	Фрезерная обработка
t6	Снятие готового изделия с технологического оборудования
t7	Транспортировка паллеты на склад
t8	Транспортировка паллеты со склада на транспортное устройство №1
t9	Установка заготовки изделия на токарный станок №1
t10	Токарная обработка 1 (1-й установ)
t11	Токарная обработка 2 (2-й установ)
t12	Снятие готового изделия с технологического оборудования
t13	Транспортировка паллеты на склад
t14	} Переходы, моделирующие изменение состояния (занятости) агрегатов и производственных ячеек
t15	

(рис. 2). Исходными данными для ее формирования являются типовые технологические процессы токарной, фрезерной и токарно-фрезерной обработки [2, 3]. Описание структурных элементов модели приведено в табл. 3, 4.

Алгоритм оптимизации

В общем виде задача о назначениях заключается в определении исполнителя для каждой из множества работ. Решение задачи должно сводиться к поиску min (max) основного показателя эффективности. В качестве критерия оптимальности выбирается минимизация общего времени производственного процесса.

Таблица 4. Функциональное назначение позиций

Позиция	Назначение
p1	Заготовки изделий в ячейках склада
p2	Заготовки изделий на транспортном устройстве №2
p3	Заготовки изделий в токарном станке №2
p4	Изделие после токарной обработки 1 в токарном станке №2
p5	Изделие до токарной обработки 2 в токарном станке №2
p6	Изделие после токарной обработки 2 в токарном станке №2
p7	Изделие до фрезерной обработки в вертикальном станке
p8	Изделие после фрезерной обработки в вертикальном станке
p9	Готовые изделия на транспортном устройстве №2
p10	Заготовки изделий на транспортном устройстве №1
p11	Заготовки изделий в токарном станке №1
p12	Изделие после токарной обработки 1 в токарном станке №1
p13	Изделие до токарной обработки 2 в токарном станке №1
p14	Изделие после токарной обработки 2 в токарном станке №1
p15	Готовые изделия на транспортном устройстве №1
p16	Готовые изделия в ячейках склада
p17	} Позиции, моделирующие состояние (занятость) агрегатов и производственных ячеек
p18	
p19	
p20	
p21	
p22	

Изменение распределения потоков в производственной системе является существенной возможностью оптимизации [4, 5]. Свободу выбора в данном случае предоставляет дублирующее друг друга технологическое оборудование (токарные станки). Также следует отметить, что при определении вариантов распределения необходимо учитывать особенности технологических процессов. Например, в рассматриваемой производственной системе часть технологических процессов может выполняться только по фиксированному маршруту. Соответственно, оптимизация будет выполняться только с изделиями токарной группы.

Решение задачи о назначениях в терминах сетей Петри выражается в определении начальной

маркировки позиций, управляющих маршрутами маркеров в модели (в примере — позиций $p17$ и $p19$). Маркировка управляющих позиций $p17$, $p19$ определяет, в какой из двух ячеек должно обрабатываться каждое изделие.

Формально решаемая задача ставится следующим образом:

$$T = f(\mu_0(p17), \mu_0(p19)) \rightarrow \min, \mu_0 \in M_0$$

где $M_0 = \{\mu_0: \mu_{0i} \in \{0; 1\}, i = 1, n\}$.

Имитационные методы предусматривают проведение имитационного эксперимента на моделях, структурно подобных моделируемому объекту. Структурное подобие модели и объекта моделирования существенно упрощает внесение текущих изменений в модель. Имитационные методы строятся по схеме последовательного анализа вариантов на основе сформированных правил [6, 7].

Эта схема связана с пошаговым конструированием вариантов с помощью моделирования, в процессе которого имитируется прохождение материальных потоков через производственный участок (рис. 3).

Генетический алгоритм [8, 9] выбран по следующим основным причинам:

- 1) невозможность определить функциональную зависимость критерия оптимальности от начальной маркировки управляющих позиций;
- 2) двоичный характер маркировки управляющих позиций;
- 3) большая размерность задачи.

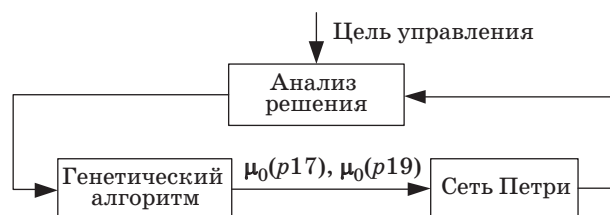
Далее представлен процесс решения задачи в программе Microsoft Excel в виде последовательности шагов.

1. Случайным образом формируются восемь векторов начальной маркировки позиций $\mu_0(p17)$, $\mu_0(p19)$ или хромосом (**ch1**, **ch2**, ..., **ch8**) и производятся оценки значений функции приспособленности $f(\mu_0(p17), \mu_0(p19))$ (табл. 5). Минимальное возможное количество особей в популяции определено эмпирически. При меньшем объеме популяции процесс имеет больше шансов сойтись к ложному оптимуму.

2. Выбираются хромосомы для скрещивания. Механизм выбора — традиционный с использованием рулетки. В табл. 6 представлены пары хромосом для скрещивания. Предполагается, что обмен генами будет производиться, начиная с пятнадцатого гена (середина хромосомы).

3. Формируется вторая популяция хромосом и определяются функции приспособленности (табл. 7).

Подтверждением правильности работы алгоритма, как правило, является уменьшение среднего значения функции приспособленности. В данном случае оно уменьшилось с 1823,88 до 1724,08.



■ Рис. 3. Структурная схема процесса решения задачи

■ Таблица 5. Начальная популяция хромосом

№ гена	ch1	ch2	ch3	ch4	ch5	ch6	ch7	ch8
1	0	1	0	1	1	0	0	1
2	0	1	1	1	0	1	1	0
3	1	0	1	0	1	0	1	0
4	1	1	0	1	1	1	0	1
5	1	0	1	0	1	0	1	0
6	1	1	0	1	0	1	0	1
7	0	1	0	1	0	1	1	0
8	1	0	1	0	1	0	1	0
9	1	0	0	1	0	1	1	0
...
29	1	0	1	1	0	1	1	0
30	1	1	1	0	1	1	0	0
T	1661,3	2077,7	1757	1853,6	2247,4	1635,6	1723	1635,4

■ Таблица 6. Пары родительских хромосом для следующей популяции

ch3	ch4	ch1	ch8	ch1	ch3	ch6	ch7
Пара №1		Пара №2		Пара №3		Пара №4	

■ Таблица 7. Второе поколение хромосом

№ гена	ch1	ch2	ch3	ch4	ch5	ch6	ch7	ch8
1	1	0	0	1	0	1	0	1
2	0	1	1	0	0	1	1	0
3	1	0	1	0	1	0	1	0
4	1	1	0	1	1	1	1	0
5	1	0	1	0	1	0	1	0
6	0	1	0	1	1	1	1	1
7	0	1	1	1	0	1	1	0
8	1	0	1	0	1	0	1	0
9	0	1	1	0	1	0	0	1
...
29	1	1	0	1	0	1	1	0
30	1	0	1	1	1	1	1	0
T	1904,2	1966,9	1619,7	1618,9	1705,3	1619,6	1604,4	1753,6

■ Таблица 8. Значения функции приспособленности третьего поколения

ch1	ch2	ch3	ch4	ch5	ch6	ch7	ch8
1824,7	1683,6	1709,6	1684,5	1604,1	1757	1635,6	1723

4. Аналогично выполняется второй шаг алгоритма и формируется третья популяция. Оцениваются ее функции приспособленности (табл. 8). Среднее значение функции 1692,713.

Анализируя полученные результаты, можно сделать вывод, что значение функции приспособленности от пятой хромосомы близко к оптимальному значению. Этот вывод подтверждают итоги предварительного аналитического решения задачи, в результате которого получена оценка оптимального времени производственного процесса без учета транспортных операций. Примерное суммарное время всех транспортных операций должно составить порядка 200 мин (см. табл. 2).

На основании полученных оценок выбранного критерия оптимальности наиболее рациональным следует признать деление потоков изделий по варианту, определяемому структурой хромосомы ch5. В случае необходимости дальнейшего уменьшения общего времени производства имитационный эксперимент следует продолжить с сопутствующим ему изменением начальной маркировки позиций p17 и p19.

Литература

1. Васильев Ф. П. Методы оптимизации. — М.: Факториал Пресс, 2002. — 824 с.
2. Котов В. Е. Сети Петри. — М.: Наука, 1984. — 160 с.
3. Горнев В. Ф., Емельянов В. В., Овсянников М. В. Оперативное управление в ГПС. — М.: Машиностроение, 1990. — 256 с.
4. Забелин Б. Ф. Анализ систем оперативно-производственного планирования // Экономические науки. 2009. № 5(54). С. 149–153.
5. Симаков П. В., Антамошкин А. Н., Дегтерев Д. А. Об оптимизации расписаний дискретных производств позаказного типа с применением имитационного моделирования // Системы управления и информационные технологии. 2009. № 1(35). С. 48–53.
6. Столбов В. Ю., Федосеев С. А. Модель интеллектуальной системы управления производством//Проблемы управления. 2006. № 5. С. 36–39.
7. Юдицкий С. А., Магергут В. З. Логическое управление дискретными процессами. Модели, анализ, синтез. — М.: Машиностроение, 1987. — 176 с.
8. Гладков Л. А., Курейчик В. В., Курейчик В. М. Генетические алгоритмы: учеб. пособие. 2-е изд. — М.: Физматлит, 2006. — 320 с.
9. Рутковская Д., Пилиньский М., Рутковский Л. Нейронные сети, генетические алгоритмы и нечеткие системы. 2-е изд. — М.: Горячая линия-Телеком, 2008. — 452 с.

Заключение

Обобщить полученные результаты можно следующим образом.

Сформулирована задача оптимального распределения ресурсов в терминах раскрашенной сети Петри, имеющая практическое применение в системах управления производством.

Получена сетевая модель системы, в структуре которой отдельно выделены позиции, описывающие количество ресурсов.

Экспериментально подтверждена достаточно высокая скорость решения задачи оптимального планирования производства с использованием управляемой генетическим алгоритмом раскрашенной сети Петри.

Предложенный подход к решению задачи оптимизации загрузки ГПК может быть рекомендован для систем различного уровня сложности. Уменьшение времени поиска оптимального или близкого к оптимальному решения будет наиболее выражено для систем с большой номенклатурой изделий и многовариантной организацией производственного процесса.

При выборе размера популяции рекомендуется минимизировать количество хромосом, поскольку каждая особь связана с отдельным имитационным экспериментом на модели. Практически рекомендуется выбирать размер популяции в диапазоне от 8 до 32 особей в зависимости от требований к скорости и точности решения.